

**ROCO geoLINE - Ein innovatives
Konzept mit vielen Möglichkeiten**

**ROCO geoLINE - An innovative
concept with many possibilities**

**La voie »géoLINE« de ROCO – une
conception innovante avec de
nombreuses possibilités**

**Inhaltsverzeichnis
Table of Contents
Table des matières**

D 2 – 8

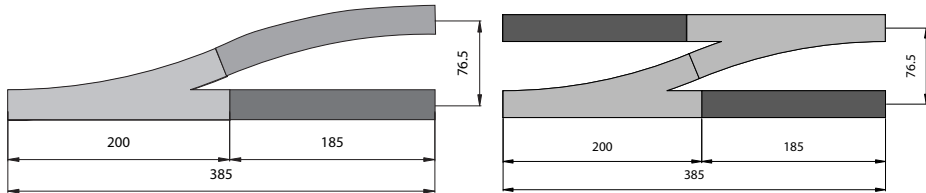
GB 9 – 16

F 17 – 23

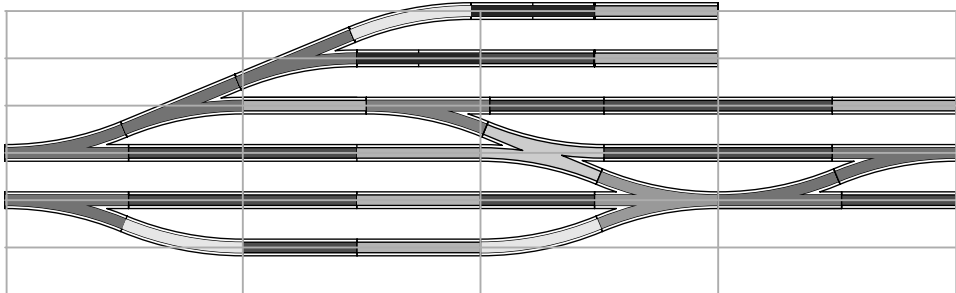
D

Das ROCO geoLINE-Systemraster

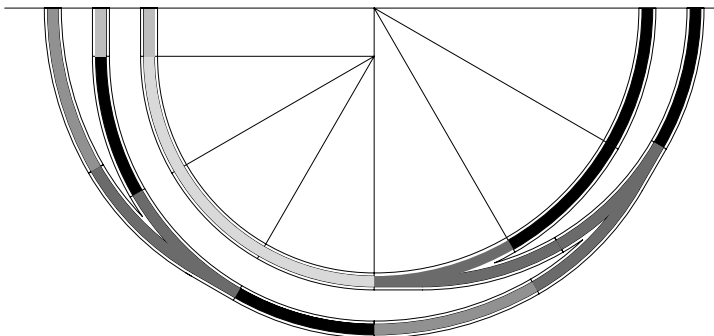
Basis für das Systemraster von ROCO geoLINE ist ein Rechteck mit den Maßen 385 x 76,5 mm. Dieses Raster errechnet sich aus der Länge einer 22,5° Weiche (200 mm), einer Ausgleichsgeraden (185 mm) und dem Gegenbogen zum Parallelgleis, wobei der Gegenbogen dem Abzweigradius der Weiche entspricht. Aus dieser Kombination ergibt sich sodann ein Parallelgleisabstand von 76,5 mm.



Diesem Raster sind alle anderen Weichentypen, wie die Kreuzungsweiche und die Dreiwegweiche angepasst. Dies erlaubt den Aufbau einer uneingeschränkten Streckenführung ohne zusätzliche Verwendung von Ausgleichsschienen unterschiedlicher Längen. Selbst bei diagonaler Einbaulage einer Weiche bleiben alle folgenden Gleiselemente im Systemraster.

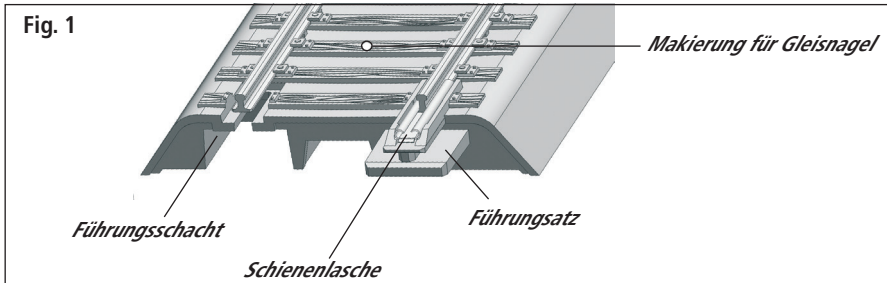


Die Grundradien R2, R3, und R4 der neuen Gleisgeometrie bauen ebenfalls auf dem Parallelgleisabstand von 76,5 mm auf. Die Bogengleise haben einen Ausschnittwinkel von 30°, aus 12 Bogenstücken lässt sich somit ein 360°-Vollkreis zusammenfügen. Für den Übergang zwischen den Radien R3 und R4 sind die linke und die rechte Bogenweiche vorgesehen. Deren Geometrie ist so konzipiert, dass sich - ergänzt mit den Gleisbögen R3 und R4 - wieder ein Kreisabschnitt von 90° ergibt. Der Parallelgleisabstand von 76,5 mm ermöglicht in den Radien einen unbehinderten Fahrbetrieb langer Triebfahrzeuge und Wagen.



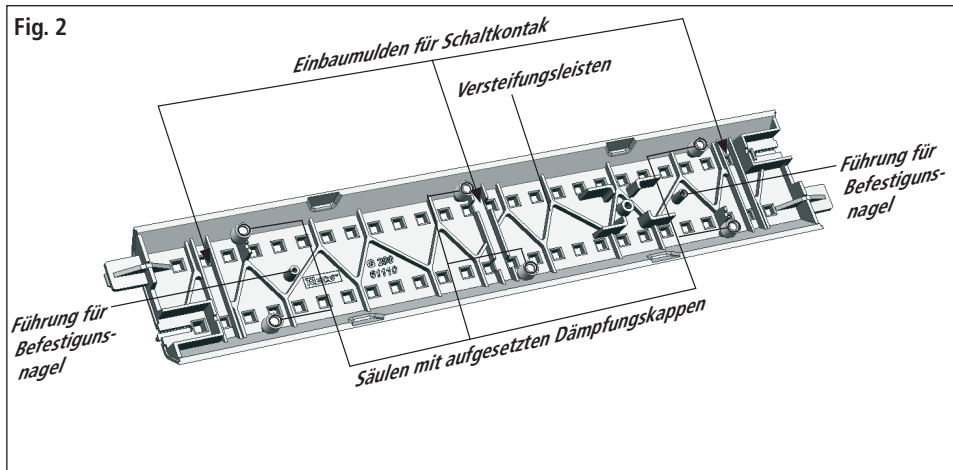
Einfacher Zusammenbau

Bedingt durch die Führungsansätze an den beiden Stirnseiten des Schotterbettes (Fig. 1) wird das Zusammenstecken der einzelnen Gleiselemente erleichtert und somit auch ein sicheres Ansetzen der Schienenlaschen gewährleistet. Die Schienenlasche ist gänzlich in den Führungsansatz eingebettet, wodurch eine Verletzungsgefahr durch diese weitgehendst unterbunden ist.



Ein festes Bett für das Gleis

Im Unterbau des Schotterbettes (Fig. 2) fallen die unregelmäßig angebrachten Versteifungsleisten auf, die einerseits für einen stabilen Gleiskörper sorgen und zusätzlich auch wesentlich zur Geräuschdämmung beitragen. Eine weitere Geräuschminderung wird erreicht durch Aufstecken von Dämpfungskappen (Art. Nr.: 61181) auf die im Unterbau verteilten Säulen. Diese Dämpfungskappen verhindern ein direktes Aufliegen des Bettungskörpers auf der Anlagenplatte und somit die Übertragung eventueller Resonanzen. Zum besseren Halt der Dämpfungskappen können diese mit einem Cyan Acrylat Kleber (Sekundenkleber) fixiert werden.



Zum Befestigen der einzelnen Gleiselemente sind an bestimmten Schwellen verdeckte Nagellöcher vorgesehen, durch die, mit entsprechenden Nägeln (Art. Nr.: 10001), eine Fixierung auf einer Anlagenplatte erfolgen kann. Die verdeckten Nagellöcher sind auf der Oberseite der entsprechenden Schwelle durch eine Markierung erkennbar (siehe Fig. 1). Zur leichteren Auffindung empfiehlt sich jedoch, durch die, für den Gleisnagel vorgesehene Führung (Fig. 2), die dünne Abdeckung mit einer Spitze zu durchstoßen - dies erleichtert zusätzlich noch das Ansetzen des Gleisnagels. Der Gleisnagel sollte nur soweit eingeschlagen werden, dass ein Verrücken des Gleiskörpers unmöglich ist. Zu weit eingeschlagene Nägel führen zur Verbiegung der Schwelle und setzen die Dämpfungseigenschaften der Dämpfungskappen außer Kraft.

Anschluss der Fahrspannung

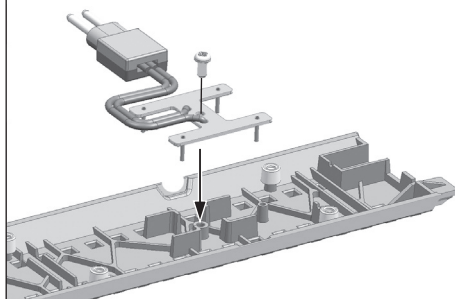
Zur Stromversorgung der Schienen ist kein separates Anschlussgleis erforderlich. Durch Einbau, eines mit einem Anschlusskabel versehenen Einspeisungselementes, kann die Stromversorgung über jedes beliebige Gleiselement erfolgen (außer bei Weichen und Entkupplungsgleisen). Das Einspeisungselment wird an der, dafür vorgesehenen Halterung, mit einer Schraube befestigt (Fig. 3 und 4). Die Kontaktierung zur Schiene erfolgt dabei über die Kontaktstifte auf der Leiterplatte.

Es ist unbedingt zu beachten, dass für analogen bzw. digitalen Betrieb unterschiedliche Einspeisungselemente zu verwenden sind.

Das Einspeisungselement für den analogen Einsatz (Art. Nr.: 61191) ist mit einem Entstörkondensator ausgestattet und hat ein Anschlusskabel mit einem Hohlstecker.

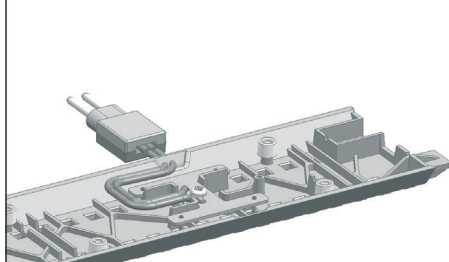
Das Einspeisungselement für den digitalen Einsatz (Art. Nr.: 61190) ist ohne Entstörkondensator und hat ein Anschlusskabel mit einem zweipoligen Stecker.

Fig. 3



Einspeisungselement in die Halterung einsetzen...

Fig. 4

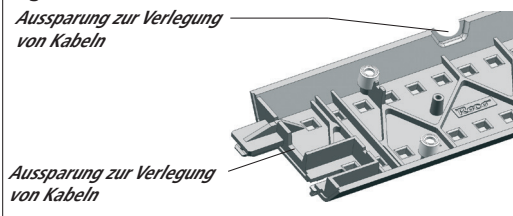


... und mit der beiliegenden Schraube befestigen

Zur Verlegung des Anschlusskabels im Unterbau des Schotterbettes sind Öffnungen im Bereich der Stirnseiten angebracht. Außerdem kann das Anschlusskabel an dafür vorgesehenen Stellen der Böschung auch nach außen geführt werden. Die Böschung ist hier dünner ausgelegt und kann in entsprechender Größe mit einer Feile ausgespart werden (Fig. 5).

Fig. 5

Aussparung zur Verlegung von Kabeln



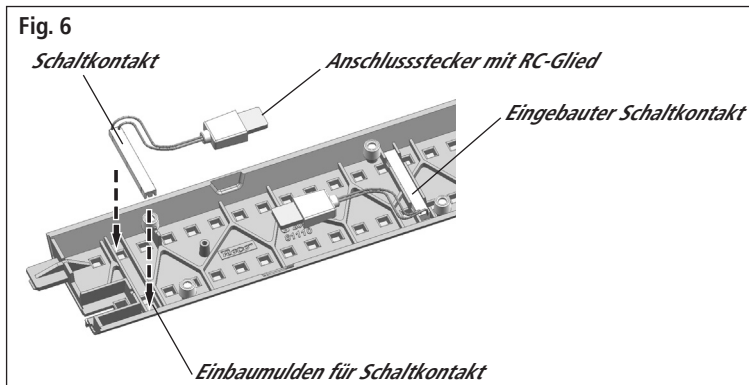
Aussparung zur Verlegung von Kabeln

ROCO-Schaltkontakt

Der ROCO-Schaltkontakt ist ein fahrspannungsunabhängiger Reedkontakt und kann überall dort eingesetzt werden, wo es gilt, durch fahrende Triebfahrzeuge mittels Magneten, Schaltimpulse auszulösen. Der Glaskörper des Reedkontaktes ist in einem Gehäuse aus Kunststoff eingebettet und mit einem 30 cm langen Anschlusskabel versehen. Am Ende des Anschlusskabels befindet sich ein ROCO-Anschlussstecker. Dieser Anschlussstecker beinhaltet eine Schutzschaltung (RC-Glied), die ein Verschweißen der Kontaktzungen im Reedkontakt verhindert.

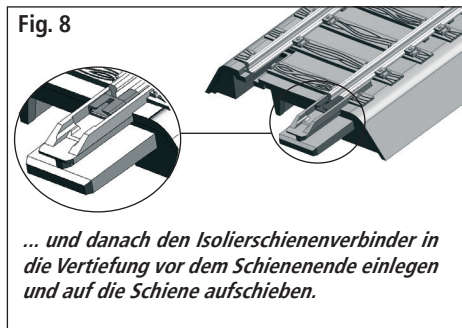
Achtung! Dieser Stecker darf auf keinen Fall entfernt werden.

Zur unauffälligen Montage wird der ROCO-Schaltkontakt im Unterbau der Bettung in dafür vorgesehenen Einbaumulden eingebaut (Fig. 6). Eine weiterführenden Verkabelung kann mit dem ROCO-Stecker (Art Nr. 10603) erfolgen.



Stromkreistrennung

Zur Trennung der Stromkreise können an den Schienenenden Isolierschienenverbinder eingesetzt werden. Um den Isolierschienenverbinder aufsetzen zu können, muss die Stahllasche, mit dem der Verpackungseinheit beiliegenden Abziehwerkzeug, entfernt und durch den Isolierschienenverbinder (Art. Nr. 61192) ersetzt werden (Fig. 7 und 8).



Die ROCO geoLINE Weiche

Im Lieferzustand sind alle ROCO geoLINE- Weichen mit einem mechanischen Antrieb ausgestattet, mit dem sich die Stellung der Weiche über den Stellhebel an der Böschungsseite verändern lässt. Der mit Schrauben befestigte Handantrieb kann durch einen elektrischen Weichenantrieb (Art. 61195) ersetzt werden, wobei dieser für alle Weichtypen gleich ist.

Neben den Befestigungselementen für den Weichenantrieb befinden sich im Unterbau der Weiche ebenso Säulen zur Anbringung der Dämpfungskappen, Führungen für die Befestigungsnägel und im Ein- und Ausfahr-Bereich der Weiche Einbaumulden für die Schaltkontakte.

Fig. 9

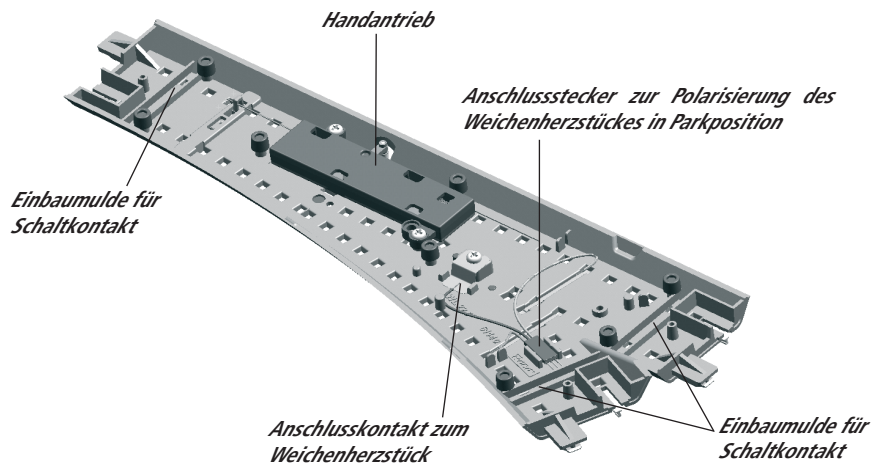
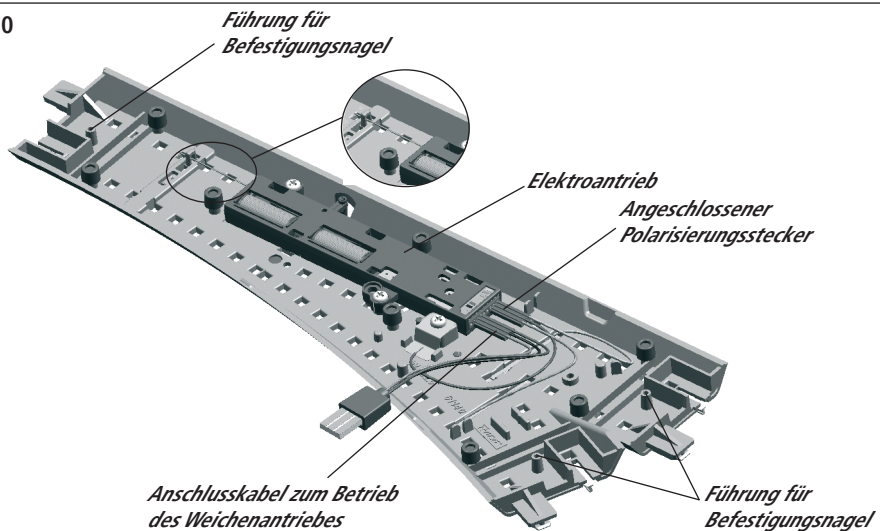


Fig. 10



Einbau des Elektroantriebes

Nach Lösen der Befestigungsschrauben des Handantriebes kann dieser entfernt werden. Zum Einsetzen des Elektroantriebes wird zuerst die Stellfeder in die Öse (Fig.10) des Stellschiebers eingeführt und erst danach der Elektroantrieb mit den Schraubbläschen über den Befestigungssäulen positioniert. Nach dem der Elektroantrieb seine korrekte Lage eingenommen hat, kann dieser wieder mit den Schrauben befestigt werden. Zum Schutze der Spulen empfiehlt es sich, den beiliegenden Aufkleber entsprechend anzubringen (Fig. 11).

Der elektrische Weichenantrieb ist sicherheitshalber mit einer Endabschaltung ausgestattet. Diese verhindert, dass nach vollzogenem Stellvorgang an der jeweiligen Spule keine Spannung mehr anliegt und somit eine Überhitzung vermieden wird.

Außerdem beinhaltet der elektrische Weichenantrieb ein Schaltelement, mit dem eine Polarisierung des Weichenherzstückes ermöglicht wird.

Fig. 11

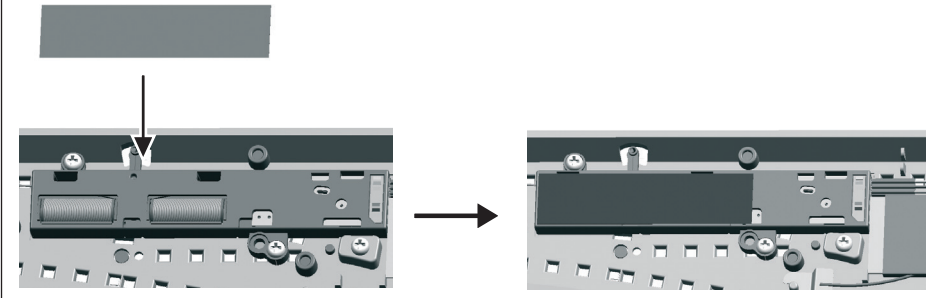
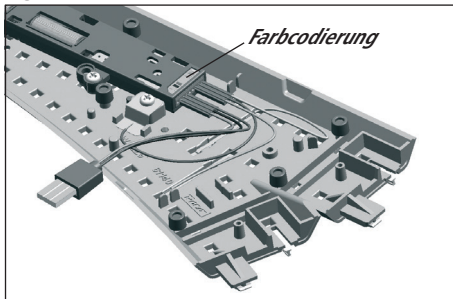


Fig. 12



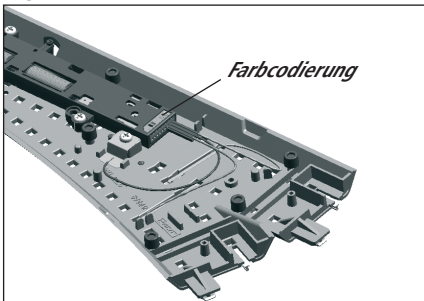
Zur elektrischen Inbetriebnahme der Weiche über einen Weichenschalter (Art 10520) wird der Anschlussstecker des Anschlusskabels in die Steckbuchsen, an der Stirnseite des Elektroantriebes, gesteckt. Dabei ist zu beachten, dass die Farben der Kabel mit den Farben, die über den Steckbuchsen liegenden Farbcodierung, übereinstimmen (Fig. 12).

Die in Fig. 12 dargestellte Einbaulage entspricht der einer linksabzweigenden Weiche. Bei rechtsabzweigenden Weichen wird der Antrieb um 180° verdreht eingebaut.

Polarisierung des Herzstückes der Weiche

Da sich im Bereich des Weichenherzstückes beide Pole der Fahrspannung treffen, ist dieses zur Vermeidung von Kurzschlüssen vom Fahrstromkreis getrennt und somit stromlos. Beim Befahren des Weichenherzstückes kann deshalb die Stromzufuhr - vornehmlich bei kurzen Lokomotiven - beeinträchtigt sein. Um dies zu unterbinden, kann dem Weichenherzstück - in Abhängigkeit zur Weichenstellung - die richtige Polarität der Fahrspannung zugeordnet werden.

Fig. 13



Zum Polarisieren des Weichenherzstückes wird der Anschlussstecker zur Polarisierung aus seiner Parkstellung entnommen und in die Steckbuchsen am Ende des Elektroantriebes gesteckt. Dabei ist auch hier zu beachten, dass die Farben der Kabel mit den Farben, die über den Steckbuchsen liegenden Farbcodierung, übereinstimmen (Fig. 13).

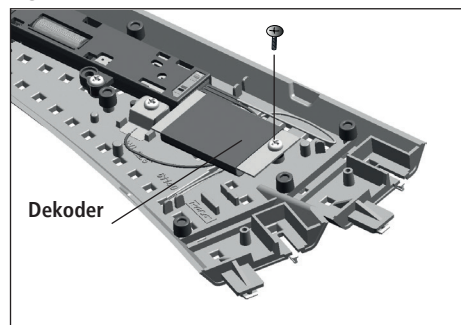
Grundsätzlich ist zu beachten, dass bei polarisierten Weichen die Weichenstellung der Fahrtrichtung entsprechen muss, da ansonsten beim „Aufschneiden“ der Weiche ein Kurzschluss im Bereich des Herzstückes auftreten kann.

Wenn nicht sichergestellt ist, dass eine Weiche immer, die zur Durchfahrt richtige Weichenstellung einnimmt, empfiehlt es sich keine Polarisierung des Weichenherzstückes vorzunehmen.

Die geoLINE Weiche im Digitalbetrieb

Zur Inbetriebnahme einer geoLINE Weiche im Digitalbetrieb muss der Weichenantrieb mit einem Weichendekoder (Art. 61196) ausgerüstet werden. Alle geoLINE Weichen sind derart gestaltet, dass der Einbau dieses Dekoders ohne zusätzliche Verkabelung ermöglicht wird.

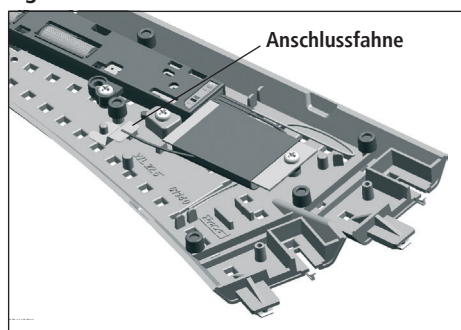
Fig. 14



Der fünfpolige Stecker des Weichendekoders wird in die freien Steckbuchsen der Buchsenleiste neben dem Polarisierungsstecker eingesteckt. Der Polarisierungsstecker darf dabei nicht entfernt werden, da über diesen die Spannungsversorgung für den Weichendekoder erfolgt.

Nach der Positionierung des Weichendekoders wird dieser mit der beiliegenden Schraube befestigt. In dieser Anschlussart ist das Weichenherzstück der Weiche polarisiert.

Fig. 15

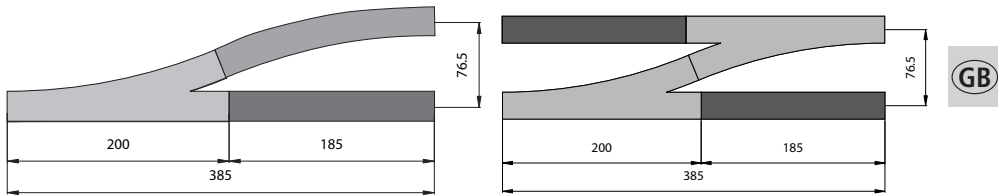


Zum Entpolarisieren der Weiche ist die Schraube, die zur Befestigung des Weichenherzstückes dient, leicht zu lösen und der Anschlusskontakt zur Polarisierung herauszuziehen.

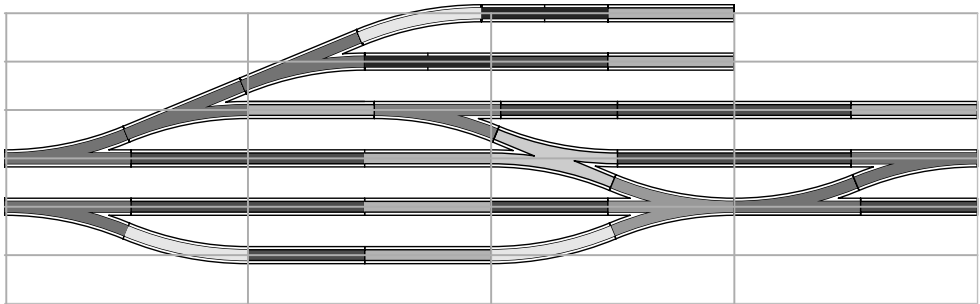
Zur Aufbewahrung der Anschlussfahne kann diese auf den Kunststoffzapfen aufgeschoben werden (Fig. 15). Die Schraube zum Weichenherzstück ist danach natürlich wieder anzuziehen.

The ROCO geoLINE System Grid

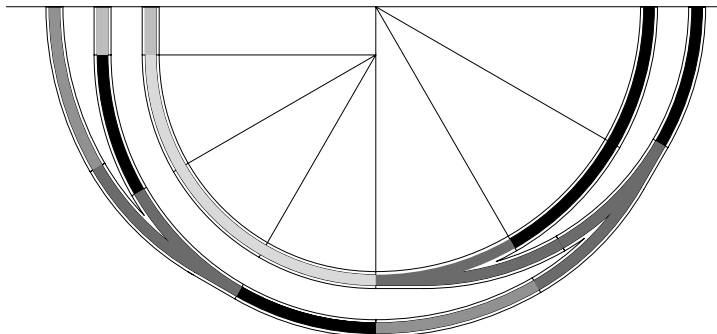
A right angle with the dimensions of 385 x 76.5 mm is the basis for the System Grid from ROCO geoLINE. This grid has been calculated from the length of 22.5° points (200 mm), an equalizing straight (185 mm) and the opposite arc to the parallel track, where the opposite arc corresponds to the junction radius of the points. A parallel track separation of 76.5 mm then arises from this combination.



All other types of points, such as the crossing points and the three-way points are adjusted to this grid. This allows the construction of unlimited route management without the additional use of equalizing rails of different lengths. All the following track elements remain in the System Grid, even in the case of the diagonal installation position of a set of points.

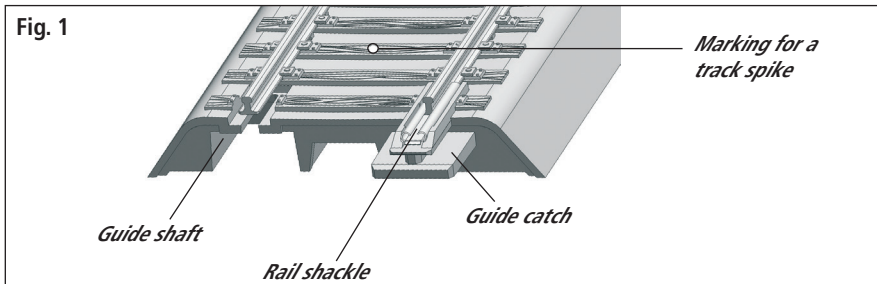


The R2, R3 and R4 basic radii of the new track geometry are also constructed on the basis of the parallel track separation of 76.5 mm. The curved tracks have a sector angle of 30°; thus, a complete 360° circle can be formed from 12 curved sections. The left and the right curved sets of points are intended for the transition between the R3 and R4 radii. Their geometry has been conceived so that, augmented with the R3 and R4 curved tracks, a 90° circular section again arises. The parallel track of 76.5 mm enables an unhindered driving operation of long tractive stock and wagons in the radii.



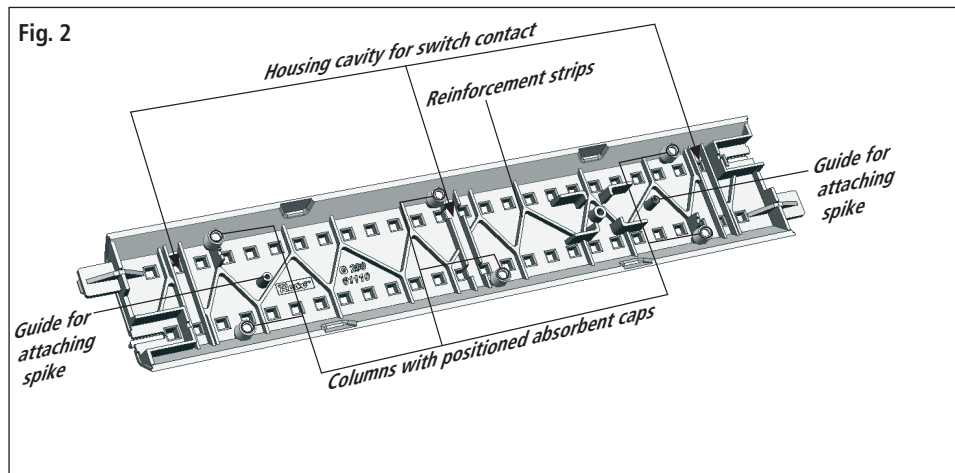
Simple assembly

The assembly of the individual track elements is made easier and thus a safer positioning of the rail shackles is guaranteed, because of the guide catches on both faces of the track bed (Fig. 1). The rail shackle is completely embedded in the guide catches; the danger of injury because of it is prevented to the greatest extent through this.



A firm bed for the track

The unevenly attached reinforcement strips, which ensure a stable track frame on the one hand and also contribute significantly to reducing noise, are noticeable in the foundation of the track bed. (Fig. 2). An additional reduction in noise is achieved by putting on absorbent caps (Art. No.: 61181) onto the columns distributed in the sub-base. These absorbent caps prevent the ballast frame lying directly on the plant plate and consequently the transmission of potential resonances. The absorbent caps can be fixed with a cyanoacrylate adhesive (fast adhesive) to hold them more effectively.



Covered spike holes, through which an attachment to the plant plate can take place, are provided at certain sleepers, to attach the individual track elements with the corresponding spikes (Art. No. : 10001). The covered spike holes can be recognized by a marking on the upper side of the corresponding sleeper (see Fig. 1). However, it is recommended to penetrate the thin cover with a spike through the guide provided for the track spike (Fig. 2), to find them more easily. This will also make positioning the track spike easier. The track spike should only be driven in until it is impossible for the track frame to shift. Spikes driven in too far will lead to the bending of the sleeper and suspend the absorbing characteristics of the absorbent caps.

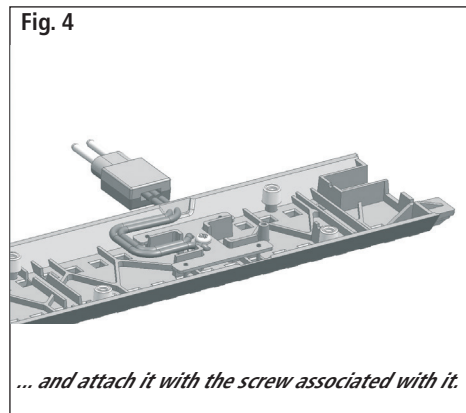
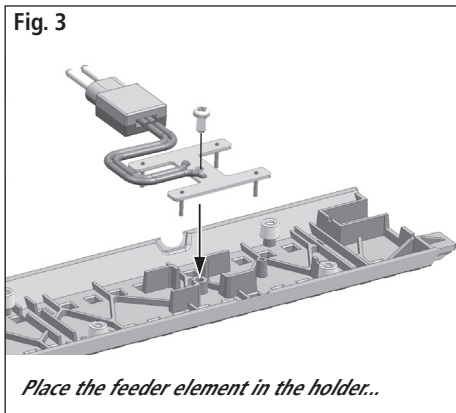
Connection of the drive voltage

A separate connection track is necessary to supply electricity to the rails. The power can be supplied through any track element (except in the case of points or decoupling tracks), by means of the installation of a feeder element equipped with a connection cable. The feeder element is attached to the holder provided for it with a screw (Figs. 3 and 4). The contact to the rail takes place across the contact pin on the circuit board here.

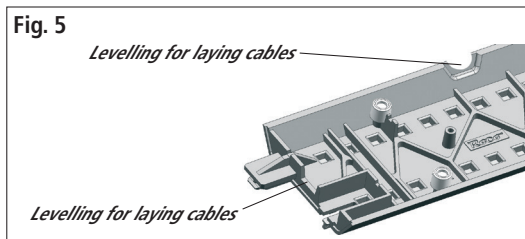
Attention must be paid to the fact that different feeder elements must be used for analog or digital operation.

The feeder element for analog use (Art. No.: 61191) is equipped with a suppressor capacitor and has a connection cable with a hollow connector

The feeder element for digital use (Art. No.: 61190) is without a suppressor capacitor and has a connection cable with a dual-terminal connector.



Openings have been made in the area of the faces for laying the connection cable in the sub-base of the track bed. The connection cable can also be guided to the outside at positions on the acclivity provided for this apart from this. The acclivity is laid thinner at these points and can be levelled to the corresponding size with a file (fig. 5).

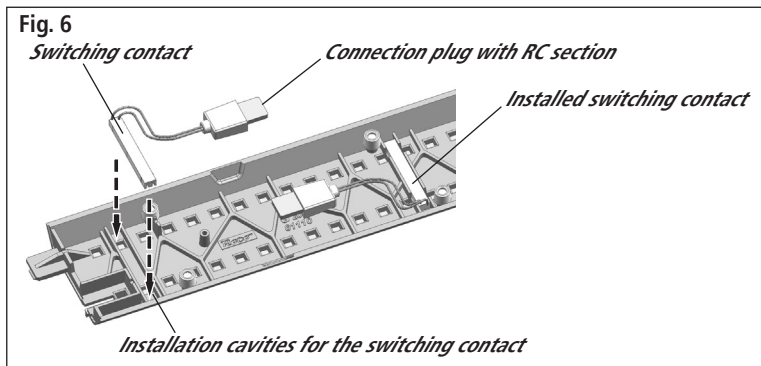


ROCO Switching Contact

The ROCO switching contact is an operating voltage independent reed contact and can be used wherever operating railcars are to trigger switching pulses with magnets. Small dimensions and reliable switching functions characterize the switching contact. The glass body of the reed contact is embedded in a case of plastic and equipped with a 30-cm long connection cable. A ROCO connection plug is attached to the end of the connection cable. This connection plug features a protective circuit (RC section) preventing fusing of the contact studs in the reed contact.

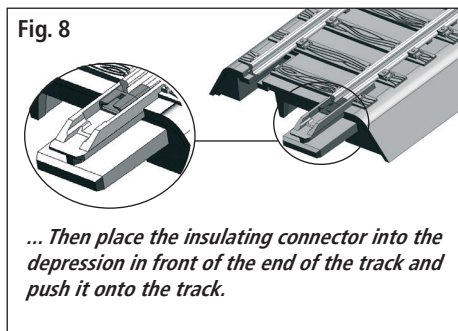
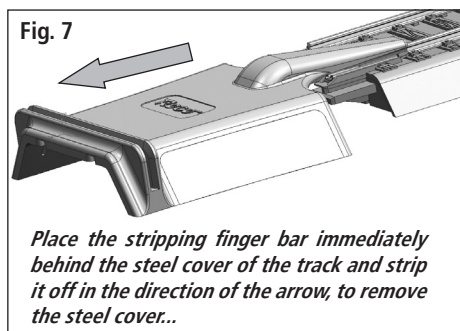
Warning! Do not remove this plug under any circumstances.

An unobtrusive installation is achieved by placing the ROCO switching contact into the lower part of the bedding into the provided installation cavities (Fig. 1). Additional cabling is possible with the ROCO plug (Art. No. 10 603).



Circuit separation

Insulating connectors can be used at the end of tracks, in order to separate power circuits. The steel cover plate must be removed with the stripping tool accompanying the packaging unit and replaced by the insulating connector (Art. No. 61192), in order to be able to position the insulating connector (figs. 1 and 2).



The ROCO geoLINE points

All ROCO geoLINE points are equipped with a mechanical drive, with which the position of the points can be changed by means of the adjusting lever on the side of the acclivity, in the state of delivery. The manual drive attached with screws can be replaced with an electrical points actuator (Art. 61195), where this is the same for both types of points.

Columns for attaching the absorbent caps and guides for the attaching spikes are found in the sub-base of the points and installation hollows for the switch connectors are found in the arrival and departure area of the points, apart from the attachment elements for the points actuator.

Fig. 9

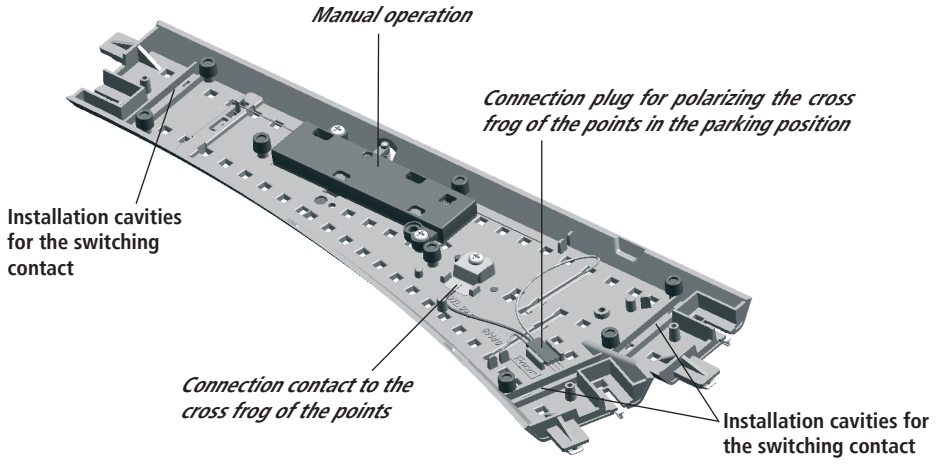
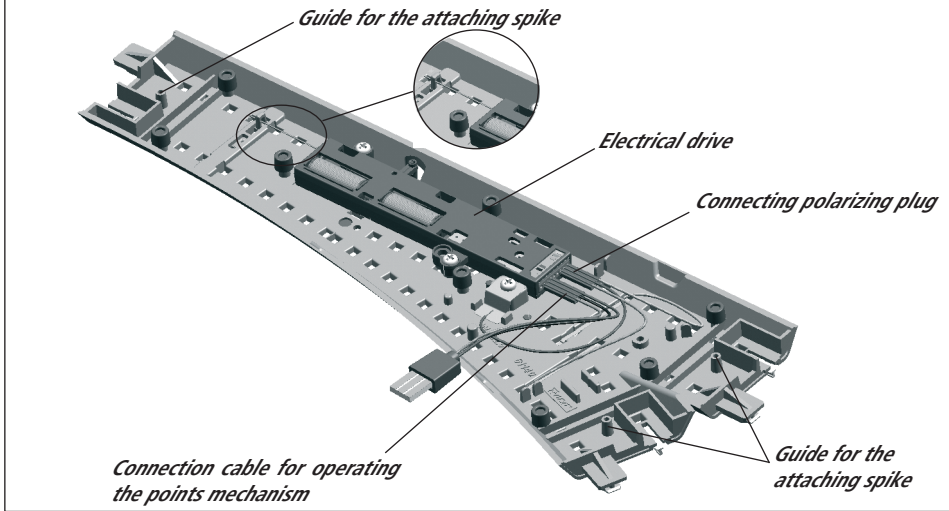


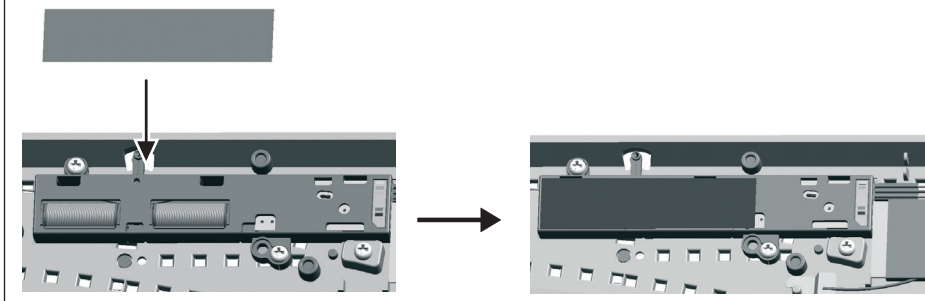
Fig. 10



Installation of the electrical drive

The manual operation can be removed after loosening the attachment screws. The adjustment spring is introduced into the lug (Fig. 10) of the sliding valve first and the electrical drive is only then positioned above the fixing columns with the screw shackles, to insert the electrical drive. The electrical drive can be attached with the screws in turn after it has taken its correct position. It is recommended to attach the sticker enclosed (Fig. 11) accordingly, to protect the coils.

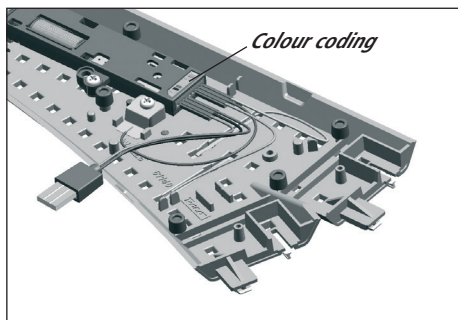
Fig. 11



The electrical operation of the points is equipped with a limit stop for reasons of safety. This prevents a lack of voltage at the respective coil after the completed adjustment procedure and overheating is thus avoided.

The electrical actuator of the points also contains a switch element, with which the polarizing of the cross frog of the points is enabled.

Fig. 12

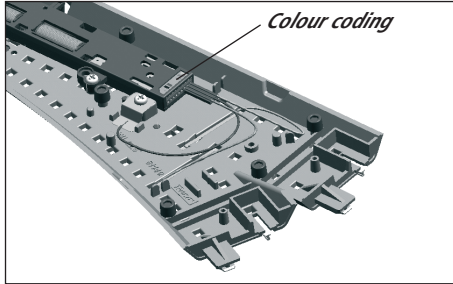


The connection plug of the connection cable is plugged into the sockets on the face of the electrical drive, to bring the points into operation electrically by means of a points actuator (Art. 10520). Attention must be paid at the same time that the colours of the cable agree with the colours of the colour coding positioned above the sockets (Fig. 12). The installation plant represented in Fig. 12 corresponds to that of left-branching points. The actuator is installed turned by 180° in the case of right-branching points.

Polarizing of the cross frog of the points

The cross frog is separated from the drive power circuit and thus currentless, to avoid short circuits, because both terminals of the drive current meet in the area of the cross frog. The power supply can be impaired when the cross frog is crossed over for this reason, primarily in the case of short locomotives. The correct polarity of the drive voltage, depending on the points setting, can be allocated to the cross frog, in order to prevent this.

Fig. 13



The connection plug for polarizing is removed from its parking position and plugged into the socket at the end of the electrical drive, in order to polarize the cross frog. Attention must be paid here that the colours of the cable agree with the colours of the colour coding positioned above the socket (Fig. 13).

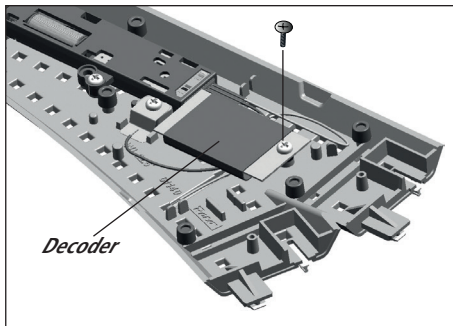


In principle, attention must be paid that the setting of the points must correspond to the drive direction, in the case of polarized points, because otherwise a short circuit can occur in the area of the cross frog when the points are run through. It is recommended not to polarize the cross frog if it is not guaranteed that a set of points always takes the correct points setting to the passage.

The geoLINE points in digital operation

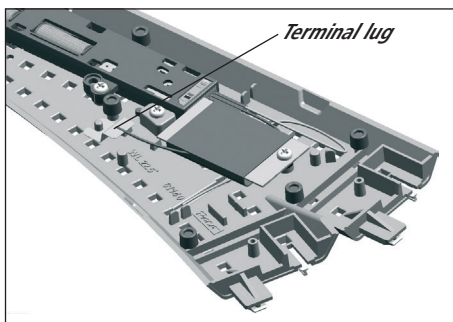
The points actuator must be equipped with a points decoder (Art. 61196), in order to bring a set of geoLINE points into operation digitally. All geoLINE points are designed so that the installation of a decoder is possible without additional cabling.

Fig. 14



The five-terminal connector of the points decoder is plugged into the free socket of the socket strip next to the polarizing plug. The polarizing plug must not be removed during this, because the supply of power for the points decoder takes place through it. The points decoder is attached with the screw associated with it after it has been positioned. The cross frog will have been polarized in this type of connection.

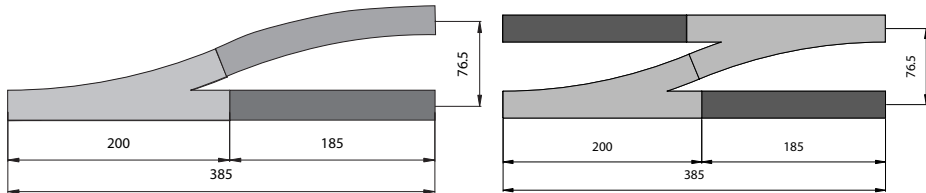
Fig. 15



The screw serving to attach the cross frog must be loosened and the connection contact for polarizing must be pulled out, in order to depolarize the points. The terminal lug can be pushed onto the plastic peg to keep it safe (Fig. 15). The screw of the cross frog must, of course, be re-tightened afterwards.

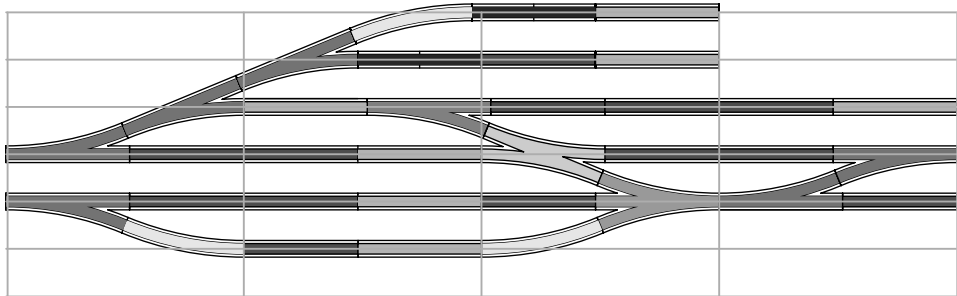
La trame de base de la voie »géoLINE« de ROCO

Toute la géométrie de la voie »géoLINE« est basée sur une trame formée d'un rectangle de 385 x 76,5 mm. Ces dimensions résultent de la longueur de la voie directe (200 mm) d'un aiguillage standard avec angle de déviation de 22,5°, d'un élément droit de compensation (185 mm) et d'un élément courbe servant de contre-courbe à la voie déviée de l'aiguillage, les deux avec un rayon de 502,7 mm. De cette combinaison résulte un entraxe de voies parallèles de 76,5 mm.

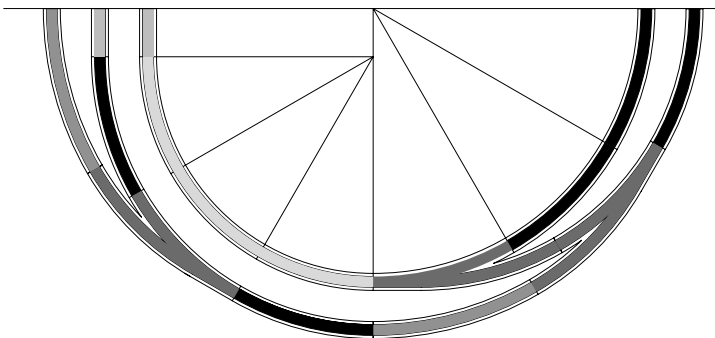


Tous les appareils de voie »géoLINE« (aiguillages, TJD et aiguillage triple) sont conçus sur la base »géoLINE« ainsi définie. Cette conception permet des grils de gare etc. sans utiliser de voie de compensation supplémentaires de longueurs variées. Même les voies parallèles raccordées à la voie principale par des aiguillages positionnés en diagonale respectent l'entraxe de 76,5 mm de la trame de base.

F

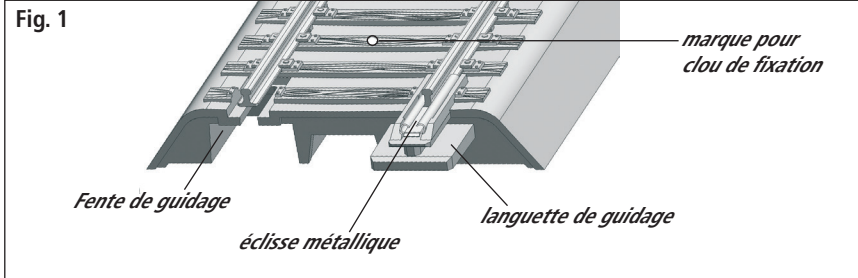


Les rayons standard R2 ($r = 358$ mm), R3 ($r = 434,5$ mm) et R4 ($r = 511,1$ mm) de la nouvelle géométrie »géoLINE« se basent également sur un entraxe de 76,5 mm. Les éléments courbes standard représentent un secteur de 30°, 12 éléments forment ainsi un cercle de 360°. Les aiguillages enroulés gauche et droite relient les rayons R3 et R4 et disposent d'une conception géométrique modulaire qui permet, complétée par des éléments courbes des rayons R3 et R4, de former un secteur géométrique de 90°. L'entraxe de 76,5 mm garantit un croisement sans problèmes des véhicules moteurs ou remorqués les plus longs à l'échelle, même sur les rayons R2 et R3.



Assemblage facilité

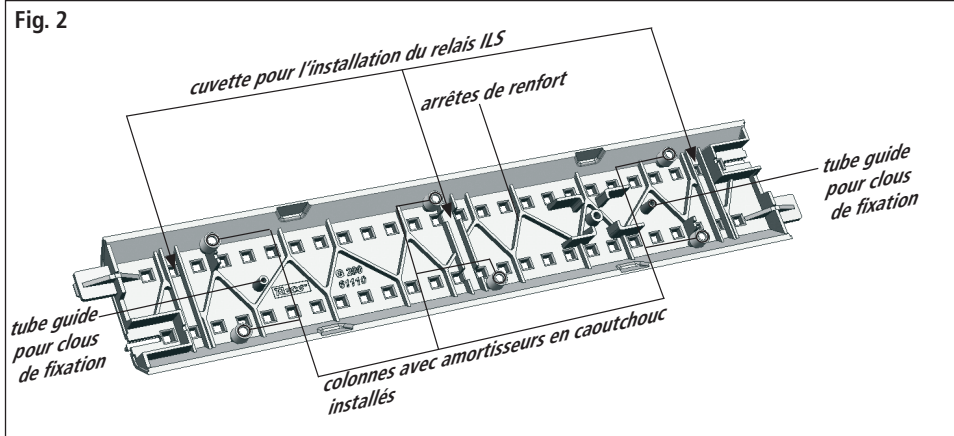
Grâce aux languettes de guidage aux deux extrémités du lit de ballast (voir fig. 1), l'assemblage des différents éléments est sensiblement facilité. De plus, les languettes garantissent également un emmanchement conforme des éclisses métalliques tout en rendant quasiment impossible le chevauchement d'une éclisse et d'un profilé de rail. La languette enrobant presque entièrement l'éclisse, le risque de blessure est minimum.



Un lit de ballast rigide pour la voie

En regardant le ballast par le dessous, on remarque (voir fig. 2) des arrêtes de renfort de disposition irrégulière qui, d'une part, rigidifient le lit de ballast et qui, d'autre part, permettent de réduire sensiblement les effets de résonance. En positionnant des amortisseurs supplémentaires en caoutchouc (réf. 61181) sur les colonnes dédiées sous le ballast, on obtient une réduction complémentaire et efficace des résonances. Ces amortisseurs permettent d'éviter un contact direct entre le corps du ballast et le support du tracé et donc une transmission des résonances du lit de ballast au support de la voie. Pour une meilleure fixation de ces amortisseurs sur les colonnes, vous pouvez les coller sur celles-ci à l'aide d'une petite goutte de colle cyanoacrylate.

F



Pour faciliter la fixation des différents éléments de voie sur le support du tracé, certaines traverses sont munis de trous borgnes presque invisibles côté surface des traverses mais permettant une fixation de ces éléments sur le support du tracé par des clous fins (réf. 10001). Ces trous borgnes sont repérés sur la surface des traverses correspondantes par un petit marquage très discret (voir fig. 1). Pour faciliter le travail de pose de la voie, il est conseillé de percer, avec une pointe effilée, la fine peau obturant le trou en passant par les tubes guide (voir fig. 2) – cette opération facilitera ensuite le positionnement correct du clou par le haut. N'enfoncez les clous que juste seulement pour fixer correctement la voie; des clous trop enfoncés risquent de déformer la traverse et neutralisent l'effet réducteur de résonance des amortisseurs.

Raccordement du courant »traction«

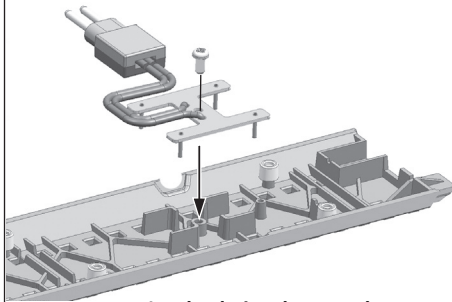
Pas besoin d'un élément de voie spécial pour alimenter le réseau en courant »traction«. Grâce à des petites platines de raccordement, munies des câbles correspondants, on peut alimenter le réseau à presque n'importe quel élément de voie (excepté l'élément de dételage à distance et les aiguillages, TJD, etc.). Par une vis (voir fig. 3 et 4) la platine de raccordement se fixe aux endroits prévus sous les éléments de voie électriques et courbes. Des petites goupilles métalliques solidaires de la platine assurent ensuite le contact électrique avec les profilés de la voie.

Veillez noter qu'il faut choisir le type de platine de raccordement en fonction du système d'alimentation du réseau : commande du réseau en analogique ou en numérique.

- La platine de raccordement réf. 61191 est prévue pour un réseau en commande analogique, dispose d'un condensateur d'antiparasitage et d'un câble bipolaire muni d'une fiche coaxiale.

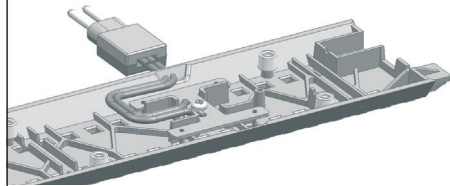
- La platine de raccordement réf. 61190 est prévue pour un réseau en commande numérique, n'a pas de condensateur d'antiparasitage et dispose d'un câble bipolaire muni d'une fiche également bipolaire et spécialement adaptée aux prises des amplificateurs numériques ROCO.

Fig. 3



Insérer la platine de raccordement au support prévu...

Fig. 4



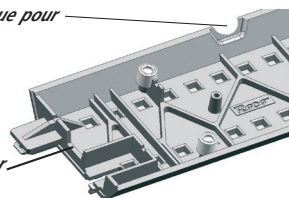
... et la fixer à l'aide de la vis fournie avec la platine.

Sous le ballast de tous les éléments de voie sont aménagées, aux extrémités, des passages de câbles permettant une installation aisée du câble d'alimentation. Chaque élément dispose aussi d'endroits préparés dans le talus du ballast permettant, à l'aide d'une lime, d'ajouter un passage latéral pour des câbles. À ces endroits, le talus est moins épais facilitant ainsi l'aménagement d'un orifice pour le câblage (voir fig. 5).

Fig. 5

Passage prévue pour le câblages

Passage prévue pour le câblages

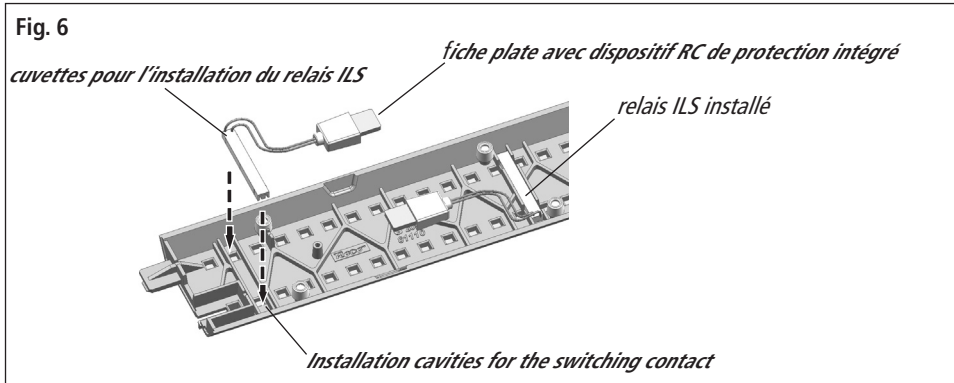


Relais ILS ROCO

Le relais ILS ROCO est un contacteur hors potentiel du courant »traction« et s'emploie partout où il faut déclencher des impulsions électriques de commande à l'aide d'aimants fixés sous des véhicules circulant sur les voies de votre réseau. Des dimensions réduites et un fonctionnement fiable caractérisent ce relais. Le tube de verre du relais est protégé par un corps en plastique et muni d'un câble de raccordement bipolaire de 30 cm de long, avec une fiche plate ROCO. Le dispositif de protection (circuit passif RC), intégré à cette fiche, protège les deux lames de l'ILS des étincelles de rupture.

ATTENTION ! En aucun cas il ne faut couper cette fiche et exploiter le relais sans celle ci.

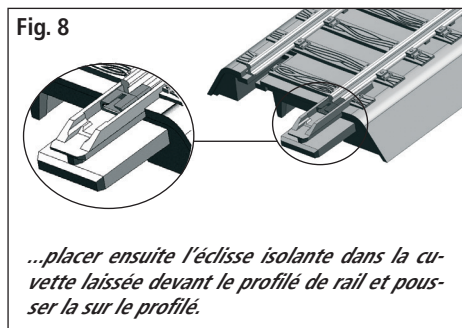
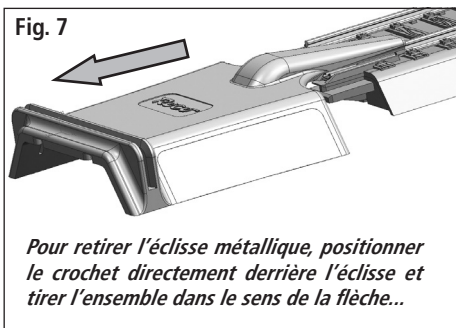
Pour une installation discrète, le relais ILS ROCO est à installer dans une des cuvettes dédiées aménagées sous le ballast (voir fig. 1). La connexion avec d'autres câbles se fait à l'aide de la fiche ROCO réf. 10603.



F

Séparation des différents circuits de traction

Les éclisses isolantes sont recommandées pour séparer les différentes sections de courant »traction« d'un réseau miniature. Pour installer ces éclisses, il faut d'abord enlever les éclisses métalliques en acier inoxydable à l'aide de l'outil universel de montage fourni avec les éclisses isolantes (réf. 61192) à monter ensuite (voir fig. 7 et 8).



L'aiguillage »géoLINE« ROCO

Tous les aiguillages »géoLINE« ROCO sont équipés d'usine d'une commande manuelle, leur levier latéral, visible côté voie directe de l'aiguillage, permet la commande des aiguilles. Fixé par vis, cette commande manuelle peut être remplacée par un moteur d'aiguilles électromagnétique à solénoïdes (réf. 61195). Ce moteur s'adapte sur tous les aiguillages et TJD de la voie »géoLINE«.

En sus des points d'ancrage pour la commande manuelle et pour le moteur électromagnétique, le corps de ballast dispose, sur sa face inférieure, des colonnes prévues pour les amortisseurs en caoutchouc, des tube guide pour les clous de fixation et, près des extrémités de ballast, des cuvette pour l'installation d'un relais ILS.

Fig. 9

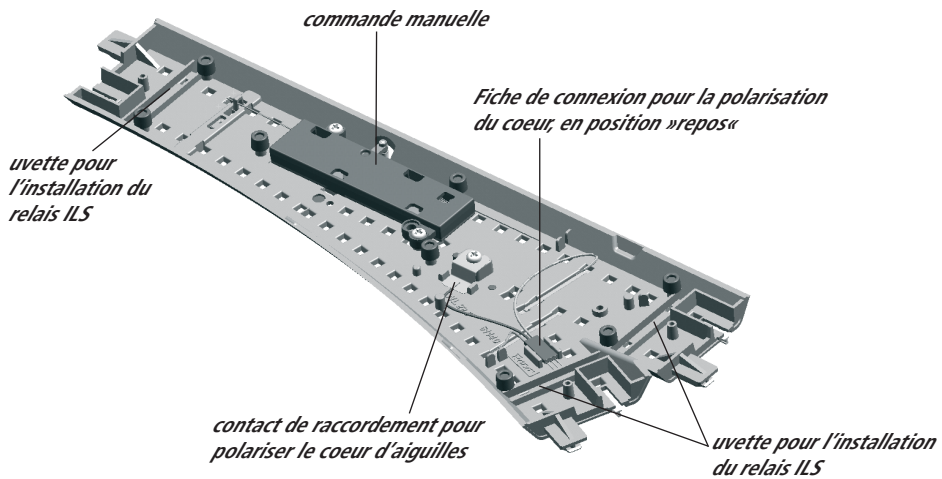
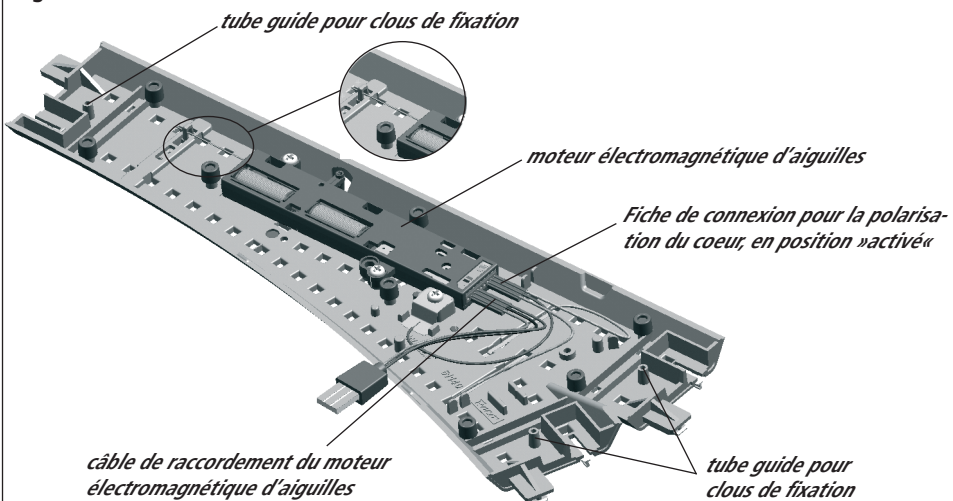


Fig. 10



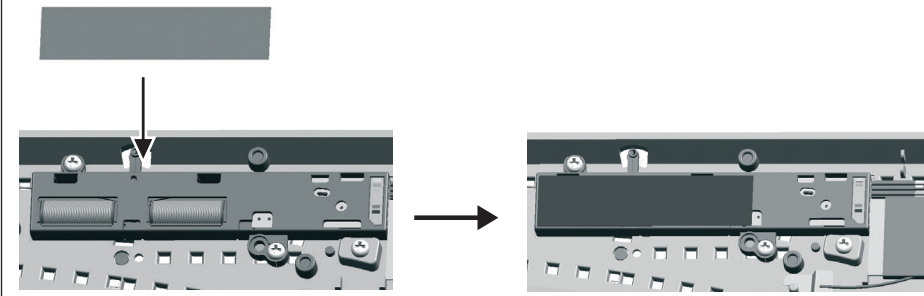
Montage du moteur électromagnétique d'aiguilles

Les vis de fixation dévissées, la commande manuelle peut être séparée de l'aiguillage. Pour monter correctement le moteur électromagnétique, insérer d'abord le ressort de commande dans l'orifice de la traverse commandant les aiguilles (voir fig. 10), puis positionner le carter du moteur avec ses orifices de fixation sur les colonnes d'ancrage. Une fois le moteur d'aiguilles correctement positionné, sécuriser ce dernier à l'aide des vis fixant initialement la commande manuelle. Pour une meilleure protection des solénoïdes, appliquer l'autocollant en position correspondante (voir fig. 11).

Le moteur est muni d'interrupteurs de fin de course protégeant ainsi le solénoïde actionné contre un courant de commande prolongé et donc contre une surchauffe de la bobine.

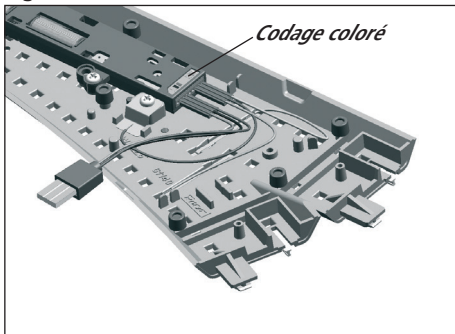
De plus, le moteur dispose d'un inverseur supplémentaire prévu pour la polarisation du coeur de l'aiguillage.

Fig. 11



F

Fig. 12



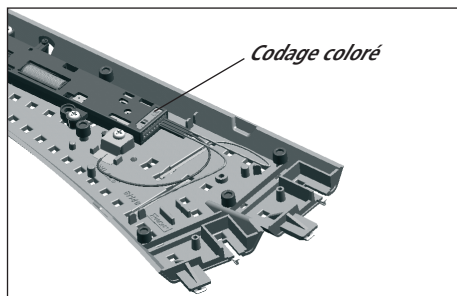
En vue d'une commande du moteur d'aiguilles par un contacteur classique (contacteurs doubles réf. 10520, par exemple) enficher le câble de raccordement par sa mini-fiche trois bornes aux prises correspondantes aménagées au bout du carter du moteur d'aiguilles. Lors de cette opération veiller à ce que les couleurs des fils correspondent aux couleurs du codage positionné en haut des prises (voir fig. 12).

La fig. 12 présente la position du moteur électromagnétique d'aiguilles monté sous un aiguillage à gauche. Il est à monter, tourné de 180° dans son axe longitudinal, sous un aiguillage à droite.

Polarisation du coeur d'aiguilles

Comme les deux polarités du courant de traction se rencontrent et se croisent au niveau du coeur, ce dernier est isolé par rapport aux rails pour éviter ainsi un court-circuit, raison pour laquelle le coeur reste normalement sans alimentation. Il est donc possible que des locomotives à empatement électrique faible puissent avoir des problèmes d'alimentation. Pour éviter ce problème qui peut causer un arrêt involontaire de la machine sur l'aiguillage, il y a possibilité de raccorder le coeur métallique à la polarité de traction qui correspond à l'itinéraire enclenché par les aiguilles.

Fig. 13



Pour polariser le coeur métallique de l'aiguillage, sortir la fiche de connexion de sa position «repos» et l'enficher aux prises correspondantes au bout du carter du moteur d'aiguilles. Comme pour le câble de raccordement mentionné plus haut, veiller à ce que les couleurs des trois fils correspondent strictement au codage coloré appliqué en haut des prises correspondantes (voir fig. 13).

F

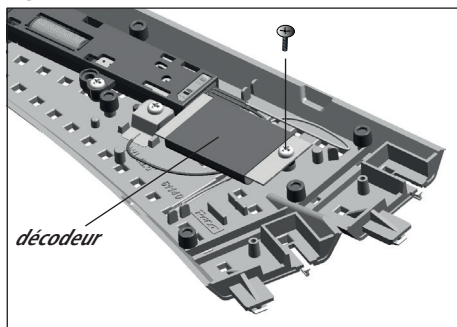
Très important pour des aiguillages à coeur polarisé : Par principe, les aiguilles doivent toujours être enclenchées sur l'itinéraire emprunté par un engin moteur passant par cet aiguillage. Les aiguillages à coeur polarisé ne tolèrent pas le talonnage et provoqueront, dans ce cas, un court-circuit dès qu'une machine abordera le coeur de l'aiguillage.

Si l'on ne peut garantir que les aiguilles d'un appareil de voie soient toujours enclenchées dans le sens de l'itinéraire à parcourir par la machine, il est conseillé de renoncer à la polarisation du coeur, donc de ne pas enficher la fiche de connexion aux prises correspondantes.

L'aiguillage «géoLINE» en commande numérique

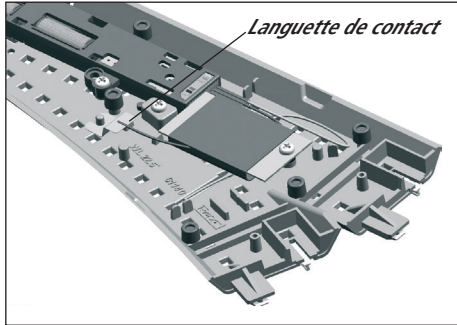
En vue d'une installation d'un aiguillage «géoLINE» dans un réseau à commande numérique, le moteur électromagnétique d'aiguilles a besoin d'un décodeur «aiguillage» réf. 61196. Tous les appareils de voie «géoLINE» sont conçus de telle façon que l'installation de ce décodeur ne nécessite pas de câblage supplémentaire.

Fig. 14



La fiche à cinq pôles intégrée au décodeur est à enficher dans les prises libres à côté de la fiche de connexion chargée de la polarisation du coeur. Ne retirez pas cette fiche car c'est par elle que le décodeur sera alimenté en électricité et recevra ses instructions. Le décodeur correctement positionné, il sera fixé par la vis fournie avec ce dernier. Moteur d'aiguilles et décodeur ainsi installés, le coeur de l'aiguillage est automatiquement polarisé.

Fig. 15



Si un coeur d'aiguilles non polarisé est nécessaire pour des raisons mentionnées ci-dessus, desserrer la vis de fixation du coeur métallique et retirer la languette de contact.

Pour protéger la languette de contact retirée, mettez la sur l'ergot en plastique prévu à cet effet (voir fig. 15). Une fois la languette de contact retirée et mise en position de protection, reserrer la vis du coeur d'aiguilles.

F

Änderungen von Konstruktion und Ausführung vorbehalten! • We reserve the right to change the construction and design! • Nous nous réservons le droit de modifier la construction et le dessin! • Ci riserviamo il diritto di variare la costruzione e il design! • Verandering van model en constructie voorbehouden.

Bitte diese Beschreibung zum späteren Gebrauch aufbewahren! • Please retain these instructions for further reference! • Pièce d bien vouloir conserver ce mode d'emploi en vue d'une future utilisation! • Conservate queste istruzioni per un futuro utilizzo! • Deze handleiding altijd bewaren.



Roco

Modelleisenbahn GmbH

Plainbachstraße 4
A - 5101 Bergheim

Tel.: 00800 5762 6000 AT/D/CH
(kostenlos / free of charge / gratuit)

International: +43 820 200 668

(zum Ortstarif aus dem Festnetz; Mobilfunk max. 0,42 € pro Minute inkl. MwSt. / local tariff for landline, mobile phone max. 0,42€/min. incl. VAT / prix d'une communication locale depuis du téléphone fixe, téléphone mobile maximum 0,42 € par minute TTC)

8061140920

XI / 2017